

## Kochfeld Veronika

Gaskochfelder

Code: 7067 062



### EINZELHEITEN

Einbaurand Standard (8 mm Rand)

---

Finish Spazzolato Foster

---

Material Edelstahl AISI 304

---

Textur Bürstung in Linie

---

Versorgung 220 - 240 V; 50/60 Hz

---

Abmessungen 760x500 mm

---

Basisgröße 60 cm

---

Heizelement 5 Flammen

---

Einbauöffnung 560 x 480 mm

---

Gitter	Gusseiserne Gitterroste und emaillierte Brennerring-Deckel
Breite	76 cm
Gesamtleistung	10.700 W
Hilfsmittel	1.000 W
Halbschnell	2 x 1.750 W
Schnell	2.700 W
Dreifache Krone	3.500 W
Sicherheit	Sicherheitsventil mit schnell reagierendem Thermoelement
Art der Zündung	Elektrische Unterknopfzündung
Gasart	Geprüft für die Installation mit Erdgas, LPG-Düsensatz im Lieferumfang enthalten.
Typ	Gas-Kochfeld

## MERKMALE

GUSSEISENGITTER	Gusseisen ist aufgrund seiner zahlreichen Eigenschaften das perfekte Material für ein Kochfeldgitter: hohe Wärmekapazität, die die Kochleistung verbessert; Gewicht und Stabilität, die die Sicherheit erhöhen; Robustheit, die das ursprüngliche Aussehen im Laufe der Zeit bewahrt; und einfache Reinigung.
SICHERES KOCHEN	Alle Foster-Kochfelder sind mit Sicherheitsventilen ausgestattet, die die Gaszufuhr in sehr kurzer Zeit unterbrechen, wenn die Flamme versehentlich erlischt.

## SPEZIALBRENNER

Viele Foster-Kochfelder sind mit speziellen Brennern mit zwei oder drei Brennkränzen ausgestattet, die die Leistung und die direkt beheizte Fläche stark erhöhen. Bei den DUAL-Modellen sind die beiden Brennerkränze unabhängig voneinander, so dass diese Brenner sowohl für intensives als auch für feines Garen geeignet sind.

---

## UNTERKNOPF-ZÜNDUNG

Maximale Bewegungsfreiheit durch die allen Modellen gemeinsame elektrische Zündung unter dem Drehknopf, mit der die Flamme mit nur einer Hand aktiviert werden kann.

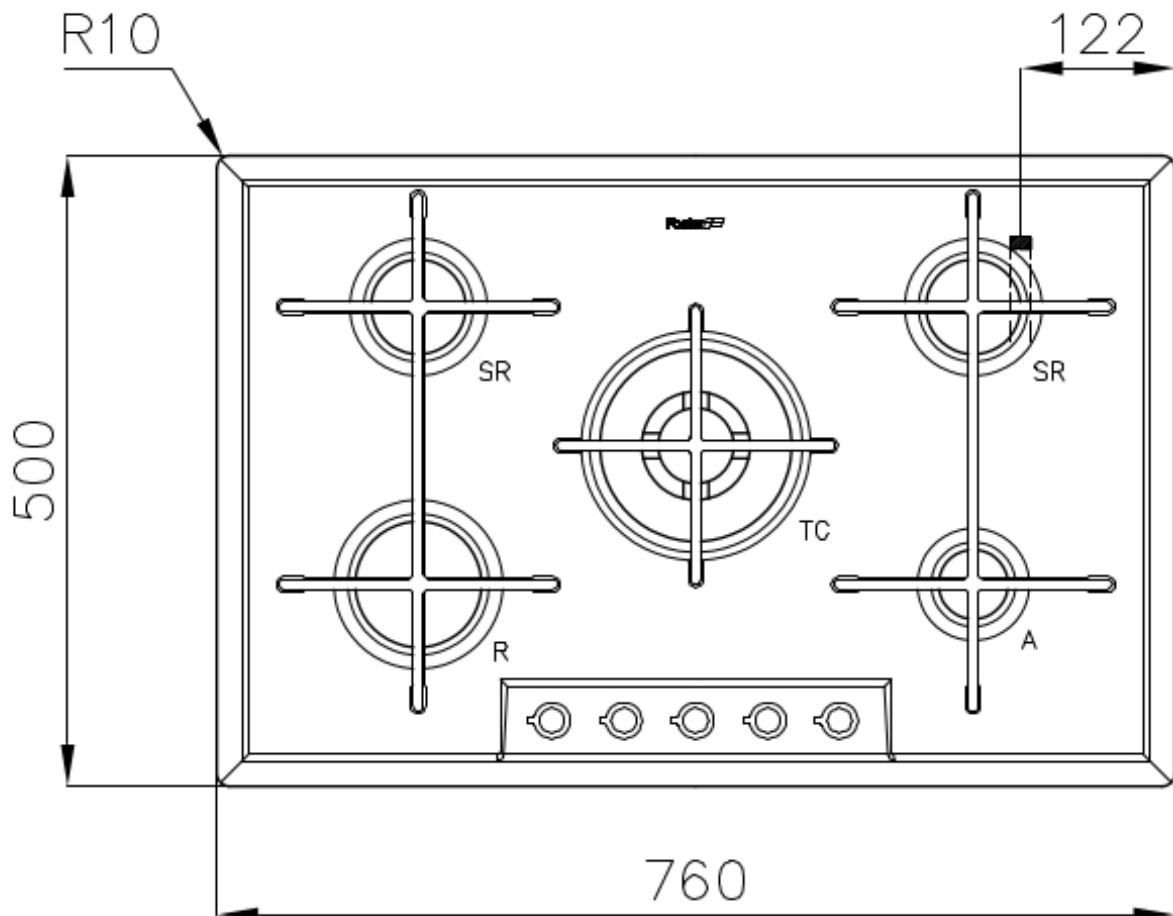
---

## SCHMALE EINBAUÖFFNUNG

Diese Standard-Einbauversionen mit 5 Brennern benötigen eine Einbauöffnung von nur 56 cm, was weniger als ihre Nennbreite ist. Das macht sie zu einer interessanten Alternative zu den 60-cm-Modellen, die im Allgemeinen das gleiche Loch erfordern.

---

## TECHNISCHE DATEN



## OPTIONALES ZUBEHÖR



**Wok-Halter aus Gusseisen**

9601 727